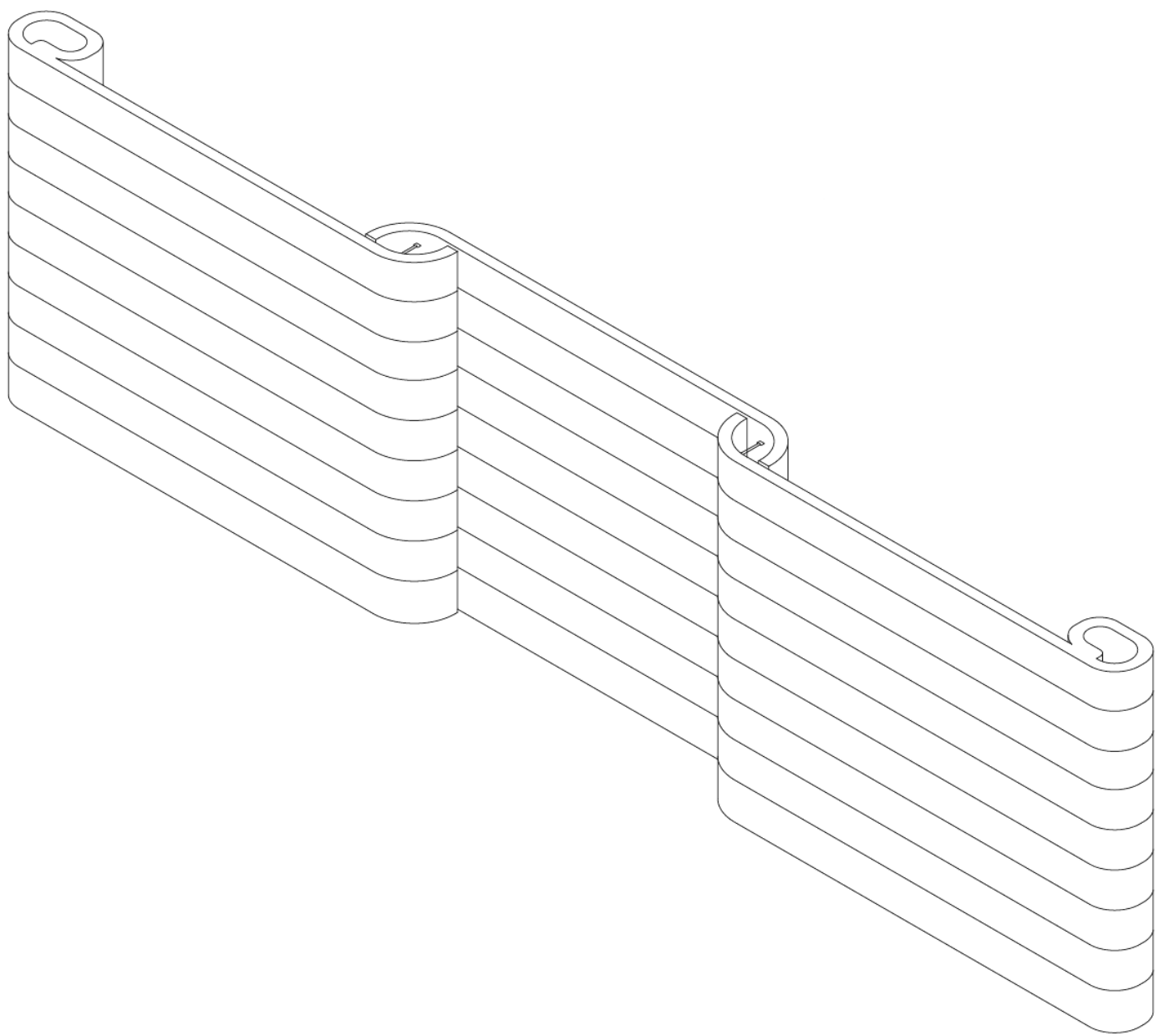




ConcreteFlow
Завод современной архитектуры

ЦЕПЬ





ВНИМАНИЕ!

Падение панелей может стать причиной получения серьезных телесных повреждений и привести к смерти. Чтобы предотвратить падение, всегда скрепляйте панели между собой с помощью закладных деталей, предотвращающих падение. В целях принятия мер дополнительной безопасности для предотвращения падения:

- Разбирайте и складировать массив панелей постепенно, елочкой.
- Распирайте крайние детали.

УВАГА!

Падіння панелей може стати причиною отримання серйозних тілесних ушкоджень і привести до смерті. Щоб запобігти падінню, завжди скріплюйте панелі між собою за допомогою закладних деталей, що запобігають падінню. З метою вжиття заходів додаткової безпеки для запобігання падінню:

- Розбирайте та складайте масив панелей поступово, ялинкою.
- посилюйте крайні деталі.

ATTENTION!

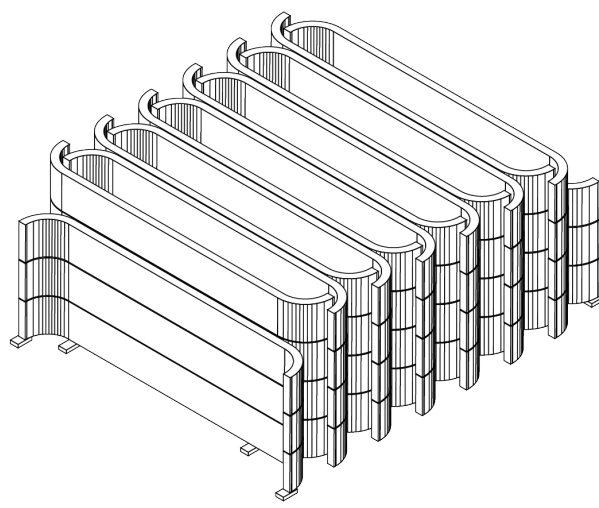
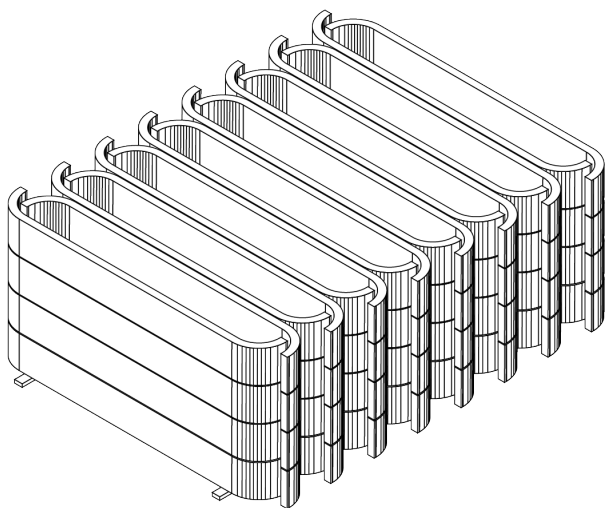
Falling panels can cause serious injury and death. To prevent falling, always secure the panels together with anti-fall fittings. In order to provide additional safety measures to prevent falls:

- Disassemble and store the array of panels gradually, herringbone.
- Strengthen out edge details.

Правила выгрузки изделий

1

Изделия необходимо выгружать и складировать вручную, пирамидкой, высотой не более 4 рядов, на ровную, чистую поверхность. При выгрузке на грунт подстелить пленку.

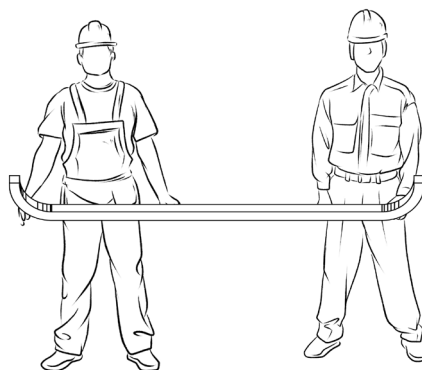
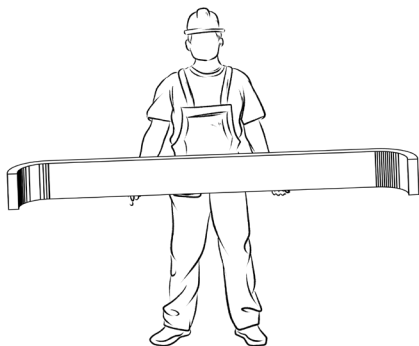


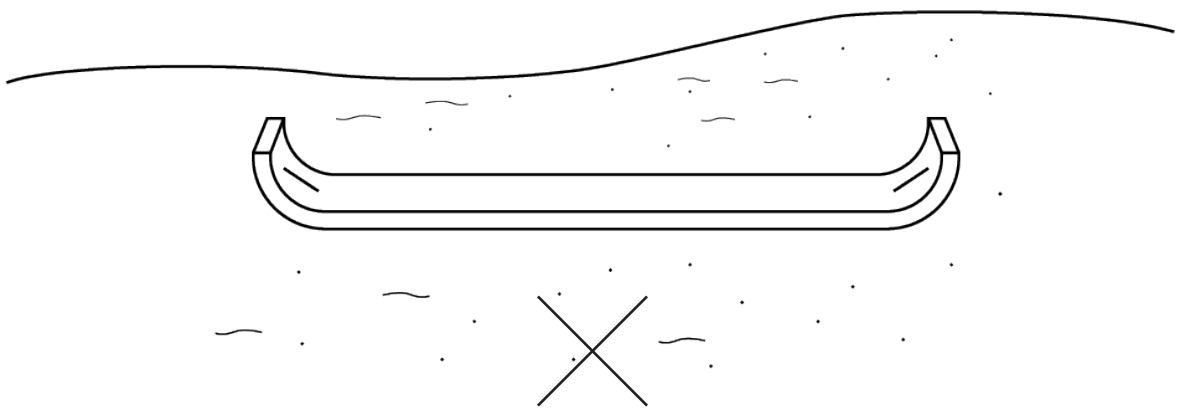
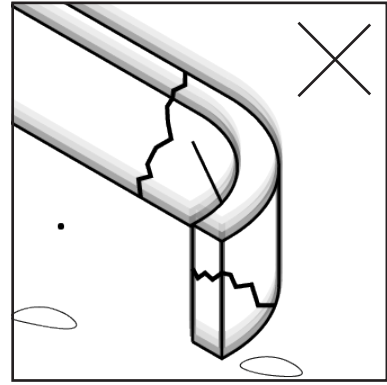
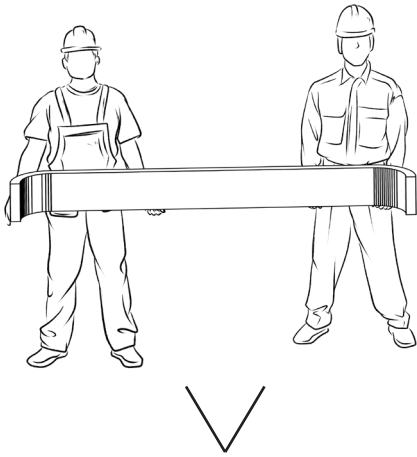
2

Под первый ряд изделий подложить брус. Под кончик крайних изделий подложить упор.

3

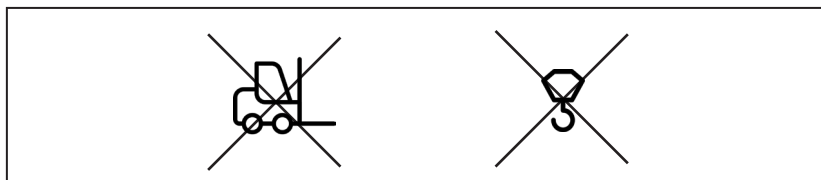
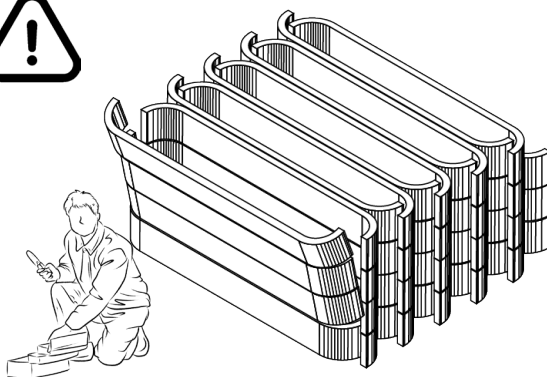
Перемещать изделия нужно аккуратно, не переворачивая.





4

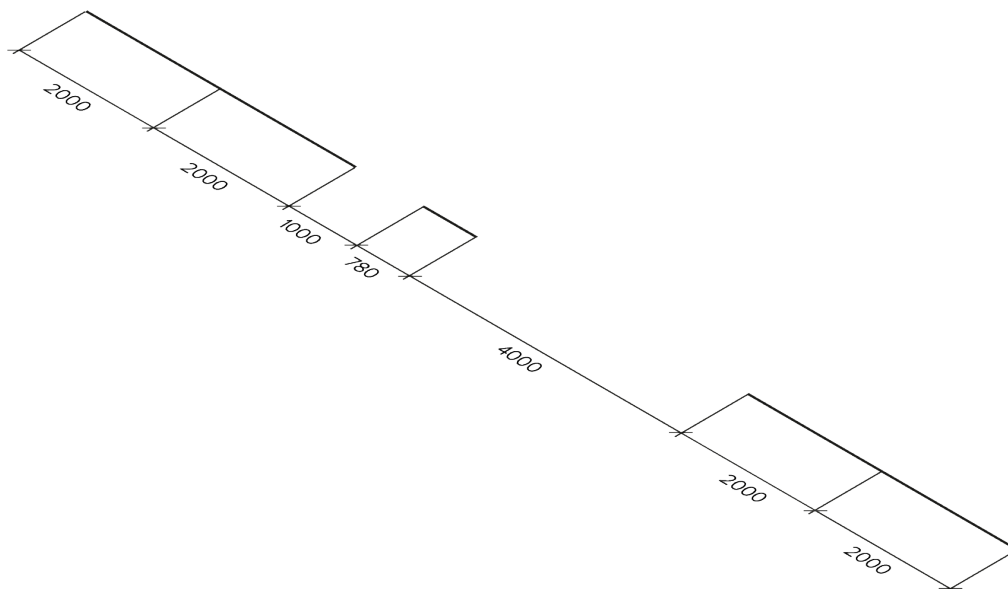
При выгрузке сортировать изделия по конфигурации и цвету.



Устройство фундаментов

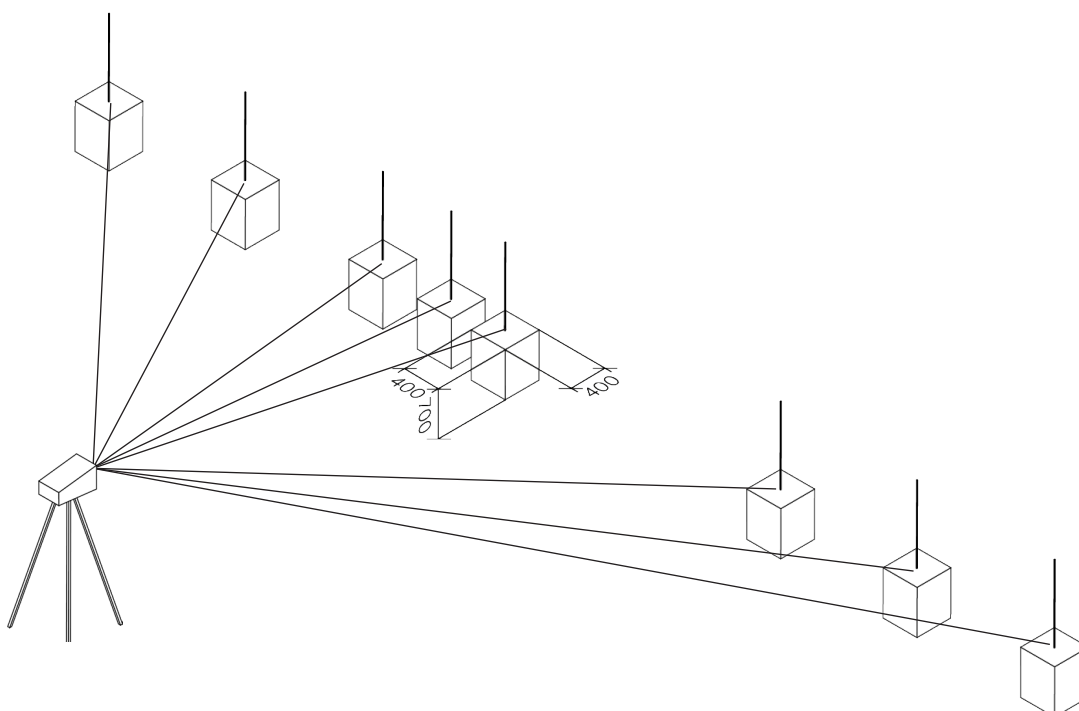
5

Необходимо разметить линию забора, разделить её на секции.



6

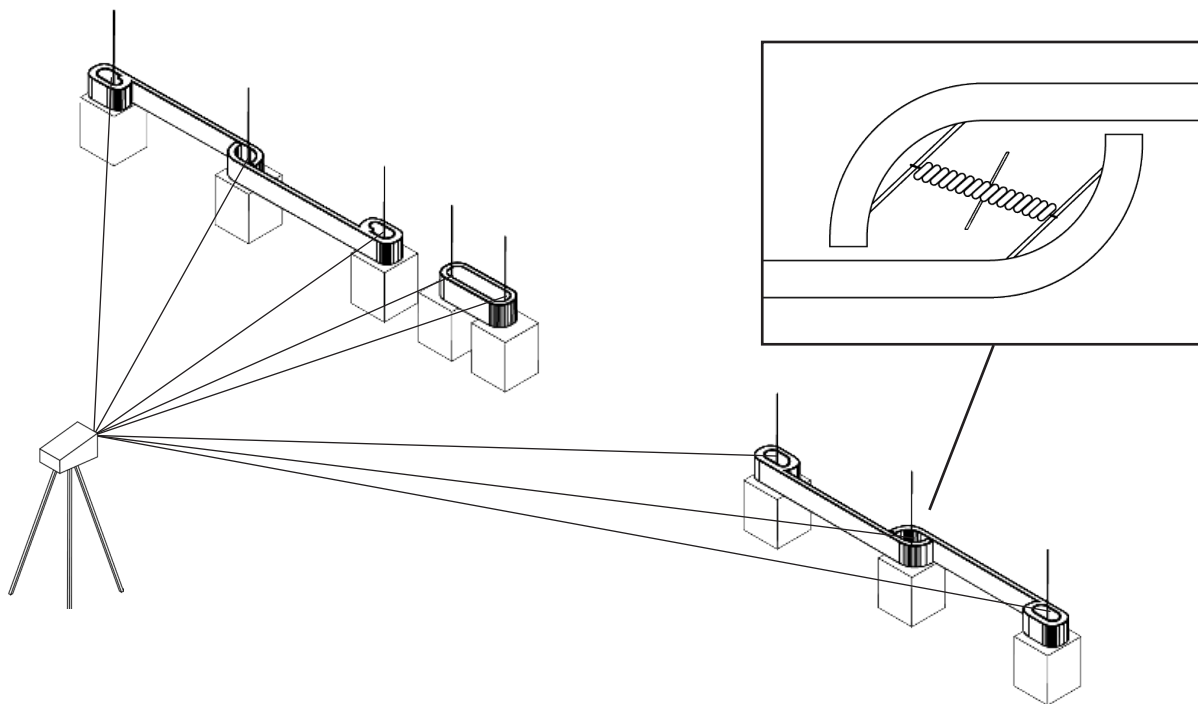
Забетонировать столбчатые фундаменты под нивелир.



Правила монтажа изделий

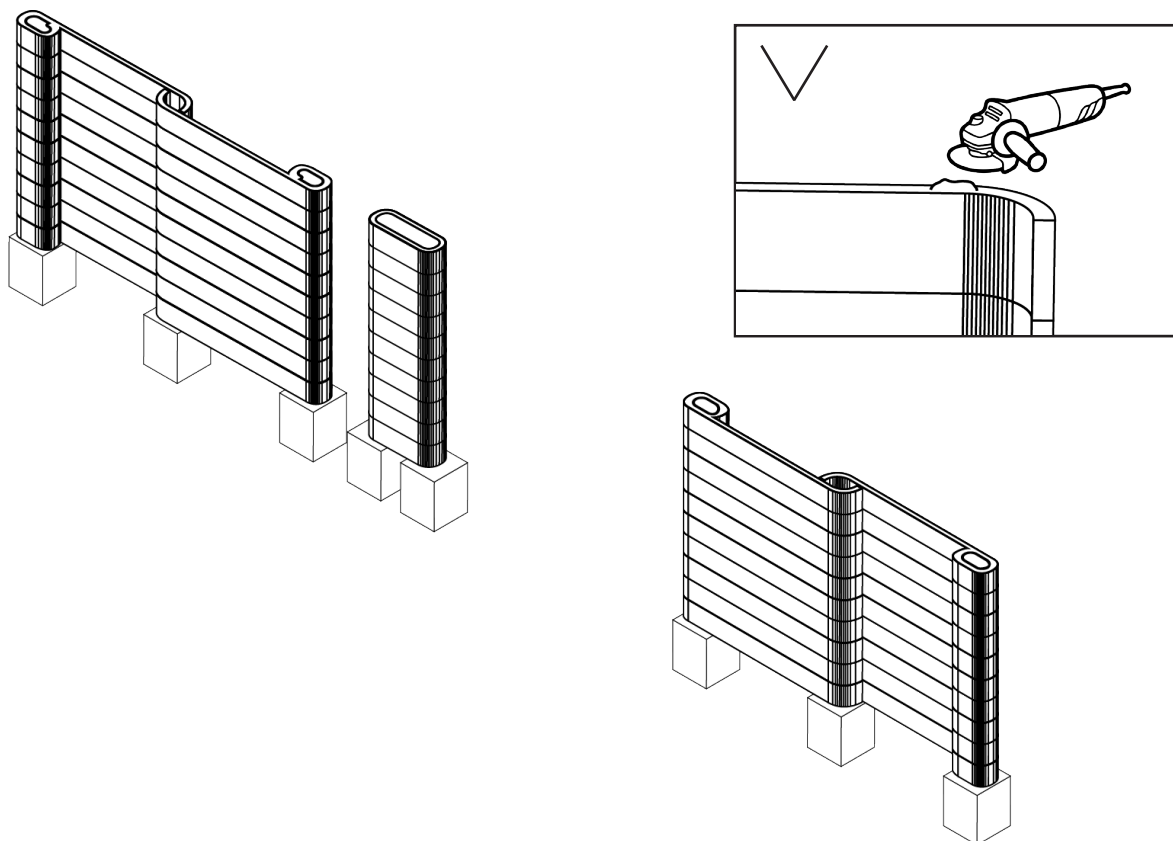
7

Уложить первый ряд панелей на цементно-песчаный раствор под нивелир, скрепив их в замок между собой с помощью закладных деталей.



8

Выполнить монтаж панелей на клей с помощью строительного шприца.



9

Забетонировать столбы между секциями.

